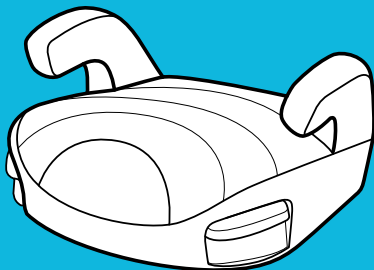




EverSure™ Lite

BOOSTER

IMPORTANT! KEEP FOR FUTURE REFERENCE.



SL

Navodila za uporabo
Seznam delov
Navodila za namestitev

SV

Ågarmanual
Lista över delar
Passningsvägledning

EL

Εγχειρίδιο χρήστη
Κατάλογος εξαρτημάτων
Οδηγός τοποθέτησης

RU

Руководство по
эксплуатации
Детали изделия
Справочник по креплениям

FI

Omistajan käsikirja
Osaluettelo
Kiinnitysopas

TR

Kullanıcı Kılavuzu
Parça Listesi
Kurulum Kılavuzu

DA

Brugsvejledning
Liste over dele
Tilpasningsvejledning

HU

Felhasználói kézikönyv
Alkatrészek listája
Szerelési útmutató

AR

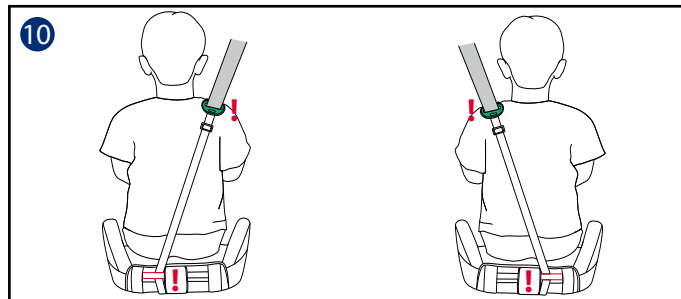
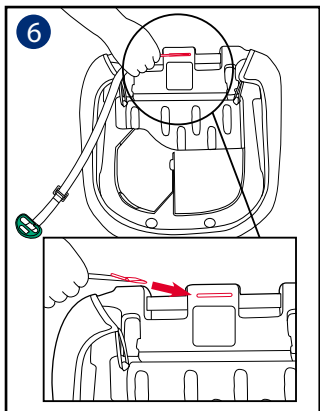
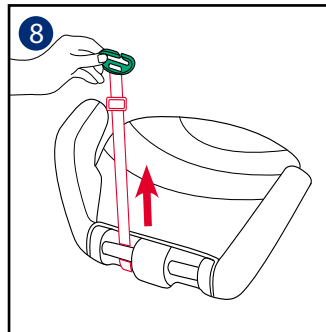
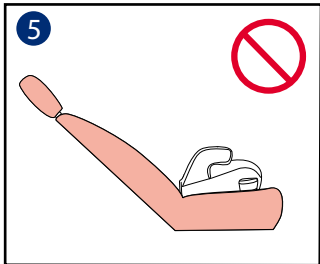
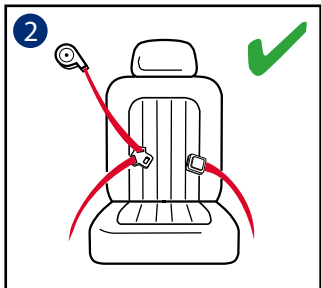
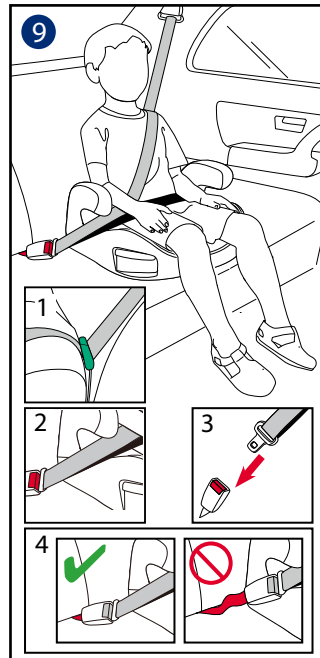
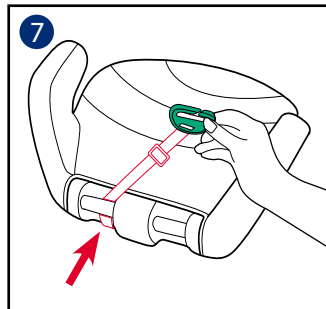
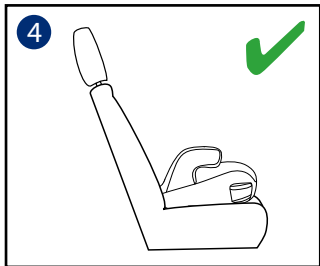
دليل المالك
قائمة الأجزاء
دليل التركيب

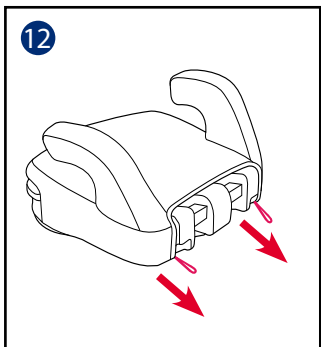
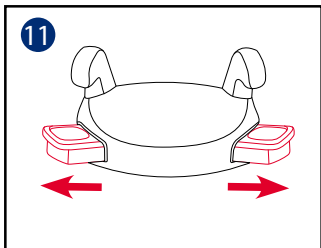
NO

Brukerhåndbok
Deleliste
Monteringsveiledning

RO

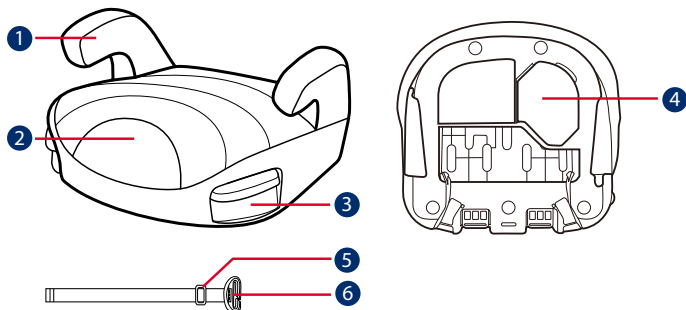
Manualul utilizatorului
Lista componentelor
Ghid de montaj





SL	Slovenščina – glejte strani	5-9
RU	Русский – см. стр.	10-15
DA	Dansk – se siderne	16-20
NO	Norsk – se sider	21-25
SV	Svenska – se sidorna	26-30
FI	Suomi – katso sivut	31-35
HU	Magyar – lásd a képeket	36-40
RO	Română – consultați paginile	41-45
EL	Ελληνικά – βλ. σελίδες	46-51
TR	Türkçe – bkz. sayfa	52-56
	عربي – راجع الصفحات	٥٧-٦١

AR



- 1 Naslon za roke
- 2 Podnožje
- 3 Držala za skodelice
- 4 Shramba za navodila za uporabo
- 5 Sidro za ramenski pas
- 6 Sponka za pozicioniranje ramenskega pasu

SL POMEMBNO

PRED UPORABO SKRIBNO PREBERITE NAVODILA IN JIH SHRANITE ZA POZNEJŠO UPORABO. Z NEUPOŠTEVANJEM TEH NAVODIL LAHKO OGROZITE VARNOST VAŠEGA OTROKA.

⚠️ OPOZORILO: POMEMBNO, SHRANITE ZA KASNEJŠO UPORABO: NATANČNO PREBERITE!

NOBEN jahač ne more zagotavljati popolne zaščite pred poškodbami v primeru nezgode. Vendar se s pravilno uporabo jahača zmanjša nevarnost hudih poškodb ali smrti otroka.

Navodila za namestitve vedno dosledno upoštevajte, saj boste s tem zagotovili optimalno stopnjo varnosti pri uporabi jahača.

Upoštevajte, da morajo biti togi elementi in plastični deli jahača nameščeni tako, da ne obstaja možnost, da se ujamejo zaradi premičnega sedeža ali vrat avtomobila.

Za uporabo tega jahača v skladu s predpisom ECE R129/03 mora otrok izpolnjevati naslednje zahteve.

Višina otroka 135–150 cm (referenčna starost: 7–12 let) Izdelek naj bo vedno usmerjen naprej (v smeri vožnje vozila).

Jahač se morda ne bo prilegal v vsa odobrena vozila. Za nadaljnje podrobnosti glejte seznam opreme.

Tega jahača zamenjajte, če je bil izpostavljen hudim obremenitvam v prometni nesreči oziroma je padel.

Ta jahač je namenjen samo za uporabo v avtomobilu.

Jahača ne spreminjajte in mu ničesar ne dodajajte, ne da bi to odobril homologacijski organ. V nasprotnem primeru lahko povzročite resne varnostne težave.

Sedeža NE uporabljajte, če ga je sončna svetloba površine preveč segrela.

Otroka v jahaču nikoli, niti za nekaj minut, ne pustite brez nadzora.

Prtljago ali druge predmete, ki bi v primeru trčenja lahko povzročili telesne poškodbe, morate ustrezno zavarovati.

Jahača ne uporabljajte brez mehkih delov.

Uporabljajte samo mehke dele, ki jih je priporočil proizvajalec, saj so sestavni del zmogljivosti jahača.

Otroka v jahaču vedno privežite z varnostnim pasom, tudi če gre za kratko vožnjo, saj so prav na teh nezgode najbolj pogoste. Tega jahača oziroma drugih elementov NE puščajte nepripravi ali nezavarovanih v vozilu. Če jahača ne uporabljate

redno, ga odstranite iz avtomobila in shranite na suho mesto, zaščiten pred sončno svetlobo.

Priporočamo, da ne uporabljate rabljenega jahača, čigar zgodovine ne poznate. Sedež ima lahko nevidne strukturne poškodbe ali okvare, ki so posledica nepravilne uporabe/ shranjevanja.

VEDNO uporabljajte le nosilne kontaktne točke, opisane v navodilih in označene na jahaču.

Tega jahača NE uporabljajte pod naslednjimi pogoji:

1. Na sedežih vozil, usmerjenih na stran ali nazaj glede na smer vožnje vozila.
2. Na sedežih vozil, ki se med nameščanjem izdelka premikajo.

Glede vzdrževanja, popravila in zamenjave delov se posvetujte s trgovcem.

Da preprečite opekline, v držala za skodelice na jahaču nikoli ne dajajte vročih tekočin.

Informacije o izdelku

1. To je izboljšan sistem za zadrževanje otrok, ki se uporablja kot neintegralni univerzalni sistem za zadrževanje otrok višine 135–150 cm.

2. Sedež je homologiran v skladu z najnovejšo uredbo ZN R129/03.

Izdelek	Jahač
Materiali	Plastika, kovina, tkanina
Št. patenta	V postopku pridobitve patenta
Primerno za	Otrokova višina: 135–150 cm (referenčna starost: 7–12 let).
Namestitev	Usmerjenost naprej (v smeri vožnje vozila)

Opozorila glede namestitve

Glejte slike 1–3

Namestitev s 3-točkovnim varnostnim pasom

Glejte slike 4–10

Konec sponke za pozicioniranje ramenskega pasu vstavite v odprtino na podnožju. 6

- ! Preverite smer sidra za ramenski pas, kot je prikazano na sliki 10, da preprečite poškodbe otrokovega hrbtna, do katerih lahko pride, če se sidro za ramenski pas nahaja v nasprotni smeri.

! Sponko za pozicioniranje ramenskega pasu rahlo povlecite, da zagotovite, da je splet pasu pritrjen na podnožje.

Zagotovite, da sta splet pasu in sponka ovita okoli droga in nato splet pasu napnite. 7 8

! Sidro za ramenski pas potisnite, da nastavite dolžino spleta pasu.

Sponko za pozicioniranje ramenskega pasu potisnite, da zagotovite, da se sponka nahaja v bližini otrokovega ramena 9 -1 in zapnite varnostni pas vozila. 9 -3

! Za doseganje najvarnejše namestitve, predlagamo, da je sponka za pozicioniranje ramenskega pasu poravnana z najvišjo točko otrokovega ramena.

Varnostnega pasu vozila NE namestite prek naslonov za roki. Potekati mora pod naslonoma za roki. 9 -2

Jahača ni mogoče uporabiti, če je sponka varnostnega pasu vozila (ženski del sponke) predolga za varno pritrditev jahača. 9 -4

! Ko otroka namestite v tega jahača, morate pravilno namestiti varnostni pas in zagotoviti, da namestite medenični pas čim nižje, da je medenica pravilno podprta. 9

! Jahača namestite trdno ob naslon naprej usmerjenega sedeža v vozilu, ki je opremljen z medeničnim/ramenskim varnostnim pasom.

! Vsi pasovi, s katerimi je jahač pritrjen na sedež vozila, morajo biti napeti, pasovi, s katerimi je pripet otrok pa morajo biti prilagojeni otrokovemu telesu, prav tako pa ne smejo biti zviti.

Hrbtni pogled na otroka, ki sedi v sedežu 10

! Sponka za pozicioniranje ramenskega pasu mora biti speljana skozi navpični drog podnožja na najbolj oddaljeni točki od mesta, kjer ramenski pas prečka otrokova ramena.

! Kadar je ne uporabljate, sponko za pozicioniranje ramenskega pasu shranite na dno podnožja.

Uporaba držal za skodelice

Glejte slike 11

Odstranjevanje mehkih delov

Glejte slike 12

Nega in vzdrževanje

Sedežno prevleko in notranje podloge operite s hladno vodo pri temperaturi pod 30 °C.

Mehkih delov ne likajte.

Mehkih delov ne belite in jih ne čistite s kemičnim čiščenjem.

Za pranje sistema za zadrževanje otrok ne uporabljajte nerazredčenih detergentov, bencina ali drugega organskega topila. S tem lahko poškodujete sistem za zadrževanje otrok.

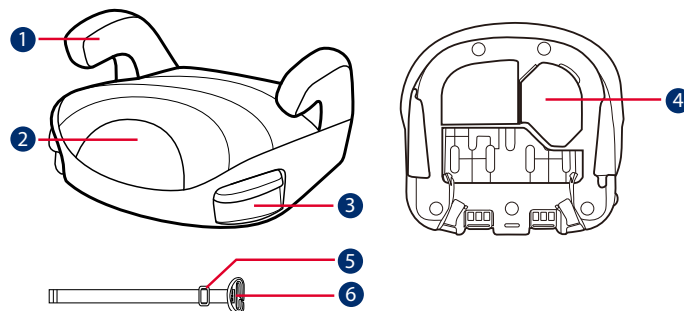
Sedežne prevleke in notranje podloge ne sušite z ožemanjem. Lahko bi ostala zmečkana.

Sedežno prevleko in notranje blazinjenje posušite tako, da ju obesite na senčnem mestu.

Če sistema za zadrževanje otrok dalj časa ne nameravate uporabljati, ga odstranite s sedeža vozila. Sistem za zadrževanje otrok shranite v hladnem in suhem prostoru, kamor otrok nima dostopa.

gracobaby.eu

www.gracobaby.pl



- 1 Подлокотник
- 2 Основание
- 3 Подстаканники
- 4 Отсек для хранения инструкции по эксплуатации
- 5 Фиксатор плечевого ремня
- 6 Зажим плечевой части ремня

RU ВАЖНО!

ВНИМАТЕЛЬНО ПРОЧИТИЕ ДАННЫЕ ИНСТРУКЦИИ ПЕРЕД НАЧАЛОМ ИСПОЛЬЗОВАНИЯ И СОХРАНИТЕ ИХ НА БУДУЩЕЕ. НЕСОБЛЮДЕНИЕ ИНСТРУКЦИЙ МОЖЕТ ПОСТАВИТЬ ПОД УГРОЗУ БЕЗОПАСНОСТЬ ВАШЕГО РЕБЕНКА.

**▲ВНИМАНИЕ!
ВАЖНО! СОХРАНИТЕ
НАСТОЯЩЕЕ РУКОВОДСТВО ДЛЯ
ИСПОЛЬЗОВАНИЯ В БУДУЩЕМ.
ПРОЧИТЕ ВНИМАТЕЛЬНО!**

Ни один бустер НЕ гарантирует полную защиту от травм в случае аварии. Однако правильное использование данного бустера уменьшает опасность причинения ребенку тяжелых травм или смерти.

Неукоснительное соблюдение инструкций по установке обеспечивает оптимальную работу бустера для максимальной защиты ребенка.

При установке жесткие элементы конструкции и пластмассовые детали бустера должны располагаться так, чтобы исключить риск их зажатия подвижным сиденьем или дверью автомобиля.

Для использования сиденья-бустера в соответствии с Правилами ECE R129/03 ребенок

должен соответствовать следующим требованиям.

Рост ребенка 135-150 см (примерный возраст: 7-12 лет).

Только в положении лицом по направлению движения автомобиля

Бустер подходит для установки не во всех разрешенных автомобилях. Подробную информацию см. в прилагаемом перечне креплений в автомобилях.

Сиденье-бустер подлежит замене, если он подвергался сильной нагрузке (например, в результате ДТП или падения).

Данное сиденье-бустер предназначено только для использования в автомобиле.

Запрещается вносить в сиденье-бустер изменения или дополнения без разрешения сертифицирующего органа. В противном случае может возникнуть серьезная угроза безопасности.

ЗАПРЕЩАЕТСЯ использовать сиденье, если его поверхность сильно нагрелась от солнца.

Ни в коем случае не оставляйте ребенка без присмотра в сиденье-бустере или автомобиле даже на несколько минут.

Любой багаж и другие предметы должны быть надежно закреплены,

так как они могут причинить травмы при аварии.

Бустер не следует использовать без тканевых деталей.

Заменять тканевую обивку бустера допускается только обивкой, рекомендованной производителем, т.к. тканевая обивка является неотъемлемой частью конструкции данного детского удерживающего устройства.

Всегда закрепляйте ребенка в бустере даже в коротких поездках, так как именно во время них происходит большинство аварий. **ЗАПРЕЩАЕТСЯ** оставлять данный бустер или другие предметы непристегнутыми или незакрепленными в автомобиле. Если сиденье-бустер не используется регулярно, извлекайте его из автомобиля и храните в сухом, защищенном от солнца месте.

Рекомендуется не использовать бывшее в употреблении сиденье-бустер, история которого вам неизвестна. Из-за неправильной эксплуатации или хранения в нем могут появиться невидимые структурные повреждения или дефекты.

ЗАПРЕЩАЕТСЯ использовать опорные точки, кроме тех, которые указаны в

инструкциях и обозначены на детском удерживающем устройстве-бустере.

ЗАПРЕЩАЕТСЯ устанавливать данный бустер в следующих случаях:

1. На автомобильные сидения, установленные лицом против направления движения или в сторону от направления движения автомобиля.
2. На автомобильные сидения, подвижные во время установки.

По вопросам, связанным с обслуживанием, ремонтом и заменой деталей, обращайтесь к продавцу.

Во избежание ожогов не помещайте горячие жидкости в подстаканники бустера.

Информация об изделии

1. Это улучшенное детское удерживающее устройство предназначено для использования в качестве отдельной универсальной улучшенной детской удерживающей системы для детей ростом 135-150 см.
2. Оно утверждено последней редакцией Правила ООН R129/03.

Изделие	Сиденье-бустер
Материалы	Пластик, металл, ткань
Номер патента	Патенты оформляются
Подходит для	Рост ребенка 135-150 см (Примерный возраст 7-12 лет).
Установка	В положении лицом по направлению движения автомобиля

Особенности установки

См. рисунки 1 – 3

Установка с помощью 3-точечного ремня

См. рисунки 4 – 10

Проденьте ремень с зажимом плечевой части ремня в отверстие в основании. 6

! Верное направление фиксатора плечевого ремня показано на рис. 10. Если фиксатор плечевого ремня направлен в

противоположную сторону, спина ребенка может пострадать.

! Слегка потяните ремень с зажимом плечевой части ремня, чтобы проверить его крепление к основанию.

Оберните ремень с фиксатором вокруг планки и натяните ремень.

7 8

! Отрегулируйте длину ремня, сдвигая фиксатор плечевого ремня.

Сдвиньте зажим плечевой части ремня, чтобы зажим находился возле плеча ребенка, 9. -1 застегните пряжку ремня безопасности. 9 -3

! Для максимально безопасной установки рекомендуется располагать зажим плечевой части ремня на максимальной высоте плеча ребенка.

ЗАПРЕЩАЕТСЯ располагать ремень безопасности автомобиля поверх подлокотников. Он должен проходить под подлокотниками. 9 -2

Детское удерживающее устройство-бустер запрещается использовать, если пряжка ремня безопасности (гнездовая часть) слишком длинная и не позволяет надежно закрепить детское удерживающее устройство-бустер.

9 -4

! Поместив ребенка в данное детское удерживающее устройство-бустер, необходимо правильно пристегнуть ремень безопасности и расположить поясной ремень вниз, чтобы он плотно фиксировал область таза. 9

! Установите детское удерживающее устройство-бустер вплотную к спинке автомобильного сиденья, расположенного по ходу движения и оснащенного наплечно-поясным ремнем безопасности.

! Все ремни, удерживающие бустер в автомобиле, должны быть плотно натянуты. Любые ремни, удерживающие ребенка, должны быть отрегулированы по размеру тела ребенка. Ремни не должны быть перекручены.

Вид сзади сидящего на сиденье ребенка. 10

! Зажим плечевой части ремня должен крепиться к вертикальной стойке основания в самой удаленной точке от места прилегания плечевой части автомобильного ремня к телу

ребенка.

! Храните зажим плечевой части ремня в нижней части основания, когда он не используется.

Использование подстаканников

См. рисунок 11

Снятие тканевых деталей

См. рисунок 12

Уход за изделием

Стирайте чехол сиденья и внутреннюю обивку в холодной воде при температуре не выше 30°C.

Запрещается гладить тканевые детали.

Запрещается отбеливать и подвергать тканевые детали химчистке.

Запрещается использовать неразбавленные моющие средства, бензин и другие органические растворители для чистки детского автокресла. Это может привести к повреждению детского автокресла.

Не выжимайте чехол и внутреннюю обивку сиденья при сушке. От этого

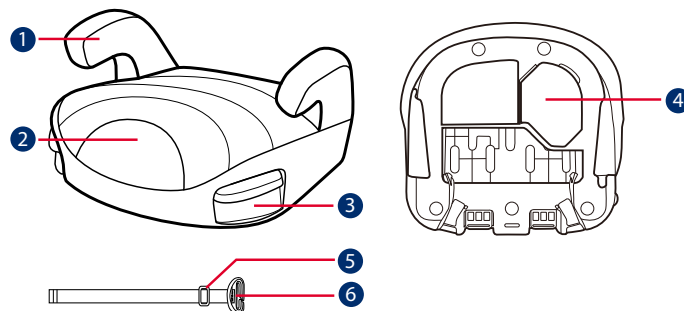
на чехле и внутренней обивке сиденья могут появиться складки.

Вывешивайте чехол сиденья и внутреннюю обивку для просушки в тени.

Если детское автокресло не используется в течение длительного времени, извлекайте его из автомобиля. Поместите детское автокресло в прохладное сухое место, недоступное для детей.

gracobaby.eu

www.gracobaby.pl



- 1 Armlæn
- 2 Bund
- 3 Kopholdere
- 4 Rum til brugsvejledning
- 5 Fastgørelsespunkt til skulderselen
- 6 Klemme til skuldersele

DA VIGTIGT

LÆS DISSE VEJLEDNINGER
OMHYGGELIGT FØR BRUG BEHOLD
DEM TIL SENERE REFERENCE. HVIS
DISSE VEJLEDNINGER IKKE FØLGES,
KAN DET GÅ UD OVER DIT BARN'S
SIKKERHED.

⚠ ADVARSEL:
**VIGTIGT, BEHOLD TIL SENERE
REFERENCE: LÆS DENNE
VEJLEDNING OMHYGGELIGT.**

INGEN autostole kan garantere fuld beskyttelse mod skader i en ulykke. Men korrekt anvendelse af denne autostol vil dog nedsætte risikoen for alvorlige skader på dit barn eller dødsfald.

Sørg altid for at følge installationsvejledningerne ordentligt, så autostolen bruges optimalt på en sikker måde.

Når autostolen monteres skal du holde øje med at dens hårde genstande og plastdele ikke kan komme i klemme i et bevægeligt sæde eller i en køretøjets døre.

For at bruge denne autostol i henhold til ECE R129/03, skal dit barn opfylde følgende krav.

Barnets højde 135-150 cm (referencealder: 7 - 12 år). Kun i fremadvendt stilling (i samme retning som kørselsretningen)

Barnesædet passer muligvis ikke til alle godkendte køretøjer. Se venligst listen over mål for flere oplysninger.

Autostolen skal udskiftes, hvis den udsættes for store belastninger i tilfælde af en ulykke eller hvis den tabes på jorden.

Denne autostol er kun beregnet til brug i en bil.

Autostolen må ikke ændres eller modificeres, uden godkendelse fra myndighederne. Hvis dette gøres, kan det føre til seriøse sikkerhedsproblemer.

Autostolen må IKKE bruges, hvis overfladerne er for varme fra sollys.

Et barn må aldrig efterlades uden opsyn i autostolen eller i køretøjet, også selvom det kun er et par minutter.

Bagage eller andre genstande kan føre til skader i tilfælde af et sammenstød, og de skal derfor spændes ordentligt fast.

Autostolen må ikke bruges uden de bløde dele.

De bløde dele må ikke erstattes med nogen andre dele, undtaget dele, der anbefales af producenten, da de bløde dele er en integreret del af autostolens funktion.

Spænd altid barnet fast i autostolen, selv på korte ture, da de fleste ulykker sker her. Efterlad IKKE denne autostol, eller nogen andre dele, uden at spænde sikkerhedsseleerne i køretøjet. Tag autostolen ud af bilen, hvis den ikke bruges regelmæssigt, og opbevar den et tørt sted, uden for sollys.

Det anbefales ikke at bruge en brugt autostol, hvis baggrund du ikke kender. Den kan have usynlige skader eller defekter på grund af forkert brug/opbevaring.

Brug IKKE andre bærepunkter udover de, som er beskrevet i anvisningerne, og som er markeret på autostolen.

Autostolen MÅ IKKE monteres under følgende forhold:

1. På køretøjssæder, der vender sidelæns eller bagud i forhold til køreretningen.
2. Køretøjssæder, der kan bevæges under monteringen.

Kontakt din forhandler vedrørende spørgsmål om vedligeholdelse/ reparation og udskiftning af dele.

For at undgå forbrændinger, må du aldrig putte varme væsker i skulderkopholderne.

Produktoplysninger

1. Dette er et forbedret autostol, der er beregnet til brug som en ikke-integreret autostol til børn i højden 135-150 cm.
2. Den er godkendt i henhold til den seneste FN-forordning R129/03

Produkt	Autostol
Materialer	Plastik, Metaller, Stoff
Patentnummer	Afventer patent
Egnet til	Børnehøjde 135-150 cm (Referencealder 7-12 år).
Montering	Fremadvendt (i køreretningen)

Forholdsregler under opstilling af autostolen

Se billederne **1** - **3**

Montering med en 3-punkts-sikkerhedssele

Se billederne **4** - **10**

Sæt skulderselens justeringsrem i hullet på bunden. **6**

! Kontroller fastgørelsespunkt til skulderselen **10** så barnets ryg ikke tager skade, hvis fastgørelsespunktet vender den modsatte retning.

! Træk let i skulderselens justeringsrem for at sikre, at den er spændt ordentligt fast til bunden.

Vikl remmen og spændet rundt om stang, og spænd derefter remmen.

7 8

! Juster længden på remmen med fastgørelsespunktet til skulderselen.

Juster klemmen til skulderselen for at sikre, at klemmen er tæt på barnets skulder, **9** -1 og spænd køretøjets sikkerhedssele. **9** -3

! For at få den sikreste position, anbefaler vi at klemmen til skulderselen er på linje med det øverste punkt på barnets skulder.

Placer IKKE køretøjets sikkerhedssele over armlænene. Den skal føres under armlænene. **9** -2

Barnesædet må ikke bruges, hvis spændet på køretøjets sikkerhedssele (hunstikket) er for langt til at fastgøre barnesædet sikkert. **9** -4

! Når barnet anbringes i autostolen, skal sikkerhedsselen bruges korrekt, og du skal sørge

for, at lårselen spændes lavt, så bækket er spændt fast. **9**

! Sæt autostolen ordentligt mod ryglænet på et fremadvendt sæde i køretøjet, der skal være udstyret med en hofte- eller skuldersæle.

! Alle seler, der holder barnesædet fast til køretøjet, skal sidde stramt. Alle seler, der fastholder barnet, skal justeres, så de passer til barnets krop. Ingen af selerne må være snoet.

Barnet siddende på sædet, set bagfra.

10

! Klemmen til skulderselen skal fastgøres på den lodrette stang på bunden, der er længst væk derfra, hvor køretøjets sikkerhedssele ligger over barnet.

! Opbevar venligst klemmen til skulderselen i bunden, når det ikke er i brug.

Brug kopholderne

Se billede **11**

Sådan tages de bløde dele af

Se billede **12**

Pleje og vedligeholdelse

Sædebetræk og puder kan vaskes i koldt vand under 30 °C.

De bløde dele må ikke stryges.

De bløde dele må ikke vaskes med blegemiddel eller kemiske rengøringsmidler.

Autostolen må ikke vaskes med ufortyndet rengøringsmiddel, benzin eller andre organiske opløsningsmidler. Det kan forårsage skade på autostolen.

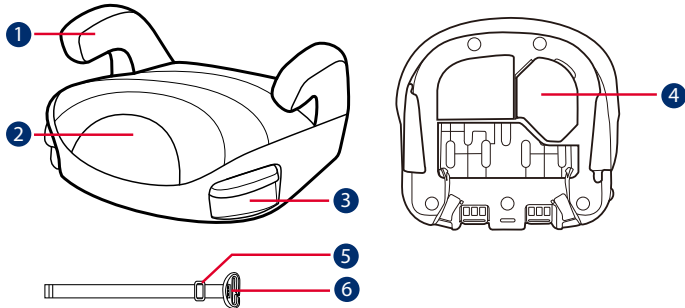
Undgå at vride sædebetrækket og puderne for meget, når de skal tørres. Det kan give delene folder.

Sædebetræk og puder skal hænges til tørre i skyggen.

Hvis autostolen ikke skal bruges i længere tid, skal den tages ud af køretøjet. Opbevar autostolen på et køligt og tørt sted, som er utilgængeligt for børn.

gracobaby.eu

www.gracobaby.pl



- 1 Armlene
- 2 Base
- 3 Koppholdere
- 4 Oppbevaring for bruksanvisning
- 5 Skulderseleanker
- 6 Plasseringsklemme for skulderbelte

NO VIKTIG

LES DISSE INSTRUKSJONENE NØYE FØR BRUK, OG BEHOLD DEM FOR FREMTIDIG OPPSLAG. DERSOM DU IKKE FØLGER DISSE INSTRUKSJONENE, KAN DET GÅ UT OVER SIKKERHETEN TIL BARNET DITT.

ADVARSEL:
VIKTIG, BEHOLD FOR FREMTIDIG OPPSLAG: LES NØYE.

INGEN beltestol kan garantere full beskyttelse mot skade ved en ulykke. Riktig bruk av denne beltestolen vil imidlertid redusere risikoen at barnet ditt blir alvorlig skadet eller dør.

Sørg alltid for å følge instruksjonene for installasjon riktig. Da kan du sørge for at beltestolen fungerer så sikkert som mulig.

Pass på at de stive gjenstandene og plastdelene på beltestolen blir plassert og installert slik at de ikke kan hemmes av et flyttbart sete eller en av bilens dører.

For at bruk av denne beltestolen skal være i henhold til ECE R129/03 må barnet være innenfor følgende mål:

Barnets høyde 135–150 cm
 (referansealder: 7–12 år). Kun fremovervendt (i kjøretøyets kjøreretning)

Beltestolen passer kanskje ikke i alle godkjente kjøretøy. Se den medfølgende passlisten for mer informasjon.

Beltestolen bør skiftes ut hvis den har blitt utsatt for tung belastning ved ulykke eller hvis det har falt.

Denne beltestolen skal bare brukes i en bil.

Ikke endre eller legg til noe på beltestolen uten godkjenning fra typegodkjenningsmyndigheten. Ellers kan det føre til alvorlige problemer med sikkerhet.

IKKE bruk beltestolen hvis overflatene er for varme mot sollys.

La aldri barnet være uten tilsyn i beltestolen eller kjøretøyet, ikke engang i noen minutter.

All bagasje eller andre gjenstander som kan gi personskader ved kollisjon, skal være forsvarlig festet.

Beltestolen skal ikke brukes uten de myke delene.

De myke delene på beltestolen skal ikke byttes ut med noen andre enn de som er anbefalt av produsenten, da de er vesentlige for ytelsen til barnesetet.

Barn skal alltid sitte i beltestolen, selv på korte turer, da dette er når de fleste ulykker oppstår. IKKE la denne beltestolen eller andre gjenstander være ufestet med belte eller usikret i bilen. Fjern beltestolen fra bilen hvis den ikke brukes regelmessig, og oppbevar den i tørre omgivelser beskyttet fra solen.

Man bør ikke bruke en brukt beltestol som man ikke kjenner historikken til. Det kan ha usynlige strukturelle skader eller mangler på grunn av feil bruk/lagring.

IKKE bruk andre bærende kontaktpunkter annet enn de som står beskrevet i instruksjonene og markert på beltestolen.

IKKE bruk beltestolen med:

1. bilseter vendt sidelengs eller bakover i forhold til kjøretøyets kjøreretning.
2. bilseter som kan beveges under installasjon.

Kontakt forhandleren for spørsmål vedrørende vedlikehold, reparasjon og utskifting av deler.

For å unngå brannskader må du aldri legge varme væsker i koppholderne på beltestolen.

Produktinformasjon

1. Dette er et forbedret barnesetesystem beregnet på å brukes som et ikke-integrert universalt forbedret barnesetesystem fra 135–150 cm.
2. Den er godkjent etter den nyeste FN-reguleringen R129/03.

Produkt	Beltestol
Materialer	Plast, metall, tekstiler
Patentnr.	Patentmeldt
Egnet for	Barn med høyde 135–150 cm (Referansealder 7–12 år).
Installasjon	Forovervendt (i kjøretøyets kjøreretning)

Merknader for installasjon

Se bilder **1** - **3**

For montering med 3-punktsbelte

Se bilder **4** - **10**

Sett enden av plasseringsklemmen for skulderbelte inn i hullet på basen.

- 6**
- ! Kontroller at retningen til skulderseleankeret er som **10**

for å unngå skade på barnet sitt rygg hvis skulderseleankereren er i motsatt retning.

- ! Trekk lett i plasseringsklemmen for skulderbelte for å sikre at båndet er festet til basen.

Vikle nettingen og klemmet rundt stangen, og spenn deretter nettingen. **7** **8**

- ! Skyv skulderseleankeret for å justere lengden på nettingen.

Skyv plasseringsklemmen for skulderbelte for å sikre at klemmen er nær skulderen til barnet, **9** -1 og spenn fast bilens sikkerhetsbelte. **9** -3

- ! For å få sikrest feste foreslår vi at plasseringsklemmen for skulderbelte settes på linje med det høyeste punktet på skulderen til barnet.

IKKE sett bilbelte over toppen av armlenene. Det må føres under armlenene. **9** -2

Belteputen kan ikke brukes hvis bilens låsespennen i kjøretøyet (hunn-enden) er for lang til å forankre belteputen på en sikker måte. **9** -4

- ! Når barnet er satt i beltestolen, må setebeltet brukes riktig. Sørg for at et eventuelt hoftebelte sitter lavt nede, slik at bekkenet er godt festet. **9**
- ! Plasser beltestolen godt mot

baksiden av et fremovervendt bilsete utstyrt med et hofte/skulderbelte.

- ! Alle remmer som holder beltestolen i kjøretøyet, skal være tette. Eventuelle stropper som holder fast barnet, skal tilpasses kroppen til barnet, og stroppene skal ikke vris.

Barnet sittende i setet sett bakfra. **10**

- ! Plasseringsklemmen for skulderbelte må gjennom den vertikale stangen på basen lengst fra der skulderbelte i bilen ligger på tvers av barnet.
- ! Plasseringsklemmen for skulderbelte bør oppbevares på bunnen av basen når den ikke brukes.

Bruke koppholdere

Se bilde **11**

Ta av de myke delene

Se bilde **12**

Stell og vedlikehold

Vask setetrekket og den indre polstringen med kaldt vann under 30 °C.

Ikke stryk de myke delene.

Ikke bruk blekemiddel eller tørrens på de myke delene.

Ikke bruk ufortynnede vaskemidler, bensin eller andre organiske løsemidler til å vaske barnesetet. Det kan føre til skade på barnesetet.

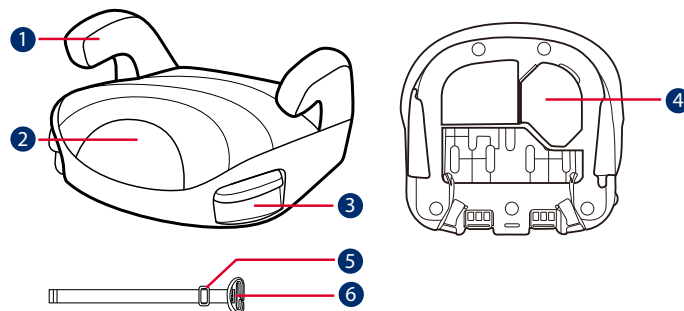
Ikke vri setetrekket og den indre polstringen for å tørke. Det kan gjøre at setetrekket og den indre polstringen blir rynket.

Heng det tørre setetrekket og den indre polstringen i skyggen.

Fjern barnesetet fra bilsetet hvis det ikke skal brukes på lengre tid. Legg barnesetet på et kjølig, tørt sted der barnet ikke får tilgang til det.

gracobaby.eu

www.gracobaby.pl



- 1 Armstöd
- 2 Bas
- 3 Mugghållare
- 4 Förvaring för bruksanvisning
- 5 Axelseleförankring
- 6 Axelbältets positioneringsklämma

SV VIKTIGT

LÄS NOGA IGENOM DESSA INSTRUKTIONER INNAN ANVÄNDNING OCH SPARA DEM FÖR FRAMTIDA BRUK. BARNETS SÄKERHET KAN PÅVERKAS OM DU INTE FÖLJER DESSA INSTRUKTIONER.

⚠ VARNING:
VIKTIGT, SPARA FÖR FRAMTIDA BEHOV: LÄS IGENOM NOGA.

INGEN barnbilstol kan garantera ett fullständigt skydd mot personskador vid en olycka. Däremot minskar en korrekt användning av denna bilbarnstol risken för allvarliga personskador eller dödsfall för ditt barn.

Var alltid noga med att följa monteringsanvisningarna korrekt eftersom det säkerställer att användningen av barnbilstolen är optimalt säker.

Var noga med att de fasta föremålen och platsdelarna på en barnbilstol skall vara så placerade och monterade så att det inte finns någon risk för att de fastnar i ett säte som rör sig eller någon av fordonets dörrar.

För att använda den här barnbilstolen i enlighet med ECE R129/03 måste ditt barn uppfylla följande krav.

Barnets längd 135cm–150 cm

(referensålder: 7-12 år). Endast framåtvänd (i fordonets färdriktning)

Bälteskudden kanske inte passar i alla godkända fordon. Se den medföljande listan över monteringsmöjligheter för att få mer information.

Barnbilstolen ska bytas om det utsatts för hög påfrestning i samband med en olycka eller om den har tappats.

Bilbarnstolen är endast avsedd för användning i bilen.

Gör inte några förändringar eller tillägg till barnbilstolen utan godkännande från typgodkännandemyndigheten. Att göra det kan innebära allvarliga säkerhetsproblem.

Använd INTE stolen om ytorna värmts upp av solen och är för varma.

Lämna aldrig barnet utan tillsyn i barnbilstolen eller fordonet, inte ens en kortare stund.

Allt bagage eller andra föremål som kan orsaka personskador vid en kollision måste vara ordentligt säkrade.

Bilbarnstolen får inte användas utan det mjuka materialet.

Bilbarnstolens mjuka material får inte ersättas med något annat material än det som rekommenderas av tillverkaren, eftersom det mjuka

materialet utgör en integrerad del av bilbarnstolens egenskaper.

Sätt alltid fast barnet i bilbarnstolen, även vid korta resor eftersom det är då som de flesta olyckor sker. Lämna INTE den här bilbarnstolen eller andra föremål utan att ha dem bältade och fastsatta i ditt fordon. Ta ut bilbarnstolen från bilen om den inte används regelbundet och förvara den på en torr plats där den har skydd mot solen.

Rekommendationen är att inte använda en begagnad bilbarnstol vars bakgrund du inte känner till. Den kan ha strukturella skador som inte syns med blotta ögat eller vara defekt på grund av felaktig användning/förvaring.

Använd INTE andra fästpunkter än de som beskrivs i instruktionerna och som är markerade på bilbarnstolen.

Montera INTE denna bilbarnstol under följande förhållanden:

1. Bilstolar riktade åt sidan eller bakåt i avseende till bilens körriktning.
2. Fordonssäten som är rörliga under installation.

Rådgör med återförsäljaren avseende frågor om underhåll, reparation och utbyte av delar.

För att undvika brännsår ska heta vätskor aldrig placeras i din bälteskuddes mugghållare.

Produktinformation

1. Det här är en förstärkt fasthållningsanordning för barn, avsedd att användas som en icke integrerad universell fasthållningsanordning för barn från 135-150 cm.
2. Den är godkänd enligt FN:s förordning R129/03.

Produkt	Bilbarnstol
Material	Plats, Metall, Yg
Patentnr.	Patent under ansökan
Lämplig för	Barnets längd 135 cm–150 cm (referensålder 7–12 år).
Montering	Framåtriktat (i fordonets färdriktning)

Angående installation

Se bilder **1** - **3**

Installation med trepunktsbälte

Se bilder **4** - **10**

Sätt axelbältets positioneringsklämmas band i basens hål. **6**

! Kontrollera riktningen för axelselefrånkringen enligt **10**

för att undvika att skada barnets rygg med axelseleförankringen i motsatt riktning.

- ! Dra lite i axelbältets positioneringsklämmas band för att vara säker på att bandet sitter fast på basen.

Linda bandet och klämman runt stängeln och sträck sedan bandet.

7 8

- ! Vrid axelseleförankringen för att justera bandlängden.

Skjut på axelbältets positioneringsband för att vara säker på att klämman är närmare barnets axel **9** -1 spänn fast fordonets säkerhetsbälte. **9** -3

- ! För att åstadkomma den säkraste installationen föreslår vi att axelbältets positioneringsklämman ska vara i nivå med den högsta punkten på barnets axel.

Placera INTE fordonets bälte över armstöden. Det måste passera under armstödet. **9** -2

Barnbilstolen kan inte användas om fordonets säkerhetsspänne (honan) är för långt för att förankra barnbilstolen ordentligt. **9** -4

- ! Efter att ditt barn har placerats i denna bilbarnstol måste säkerhetsbältet användas korrekt, samt säkerställas att

höftbältet är placerat långt ned så att bäckenet sitter fast. **9**

- ! Placera en bilbarnstol tätt intill ryggstödet på ett framåtvänt fordonssäte som har höft-/trepunktsbälte.
- ! Alla remmar som fäster bälteskudden till fordonet ska vara snävt åtdragna och alla remmar som håller fast barnet ska vara justerat till barnets kropp och remmarna får inte var vridna.

Bakre vy på barnet i sätet. **10**

- ! Axelbältets positioneringsklämman måste dras genom den vertikala stängeln på basen som är längs från fordonets axelbälte, över barnet.
- ! Förvara axelbältets positioneringsklämman under basen när den inte används.

Använda kopphållare

Se bild **11**

Borttagning av mjuka delar

Se bild **12**

Skötsel och underhåll

Tvätta säteskyddet och inre kuddarna med kallt vatten under 30 °C.

Stryk inte det mjuka materialet.

Blek inte eller kemtvätta det mjuka materialet.

Använd inte utspädda rengöringsmedel, bensin eller andra organiska lösningsmedel till att tvätta fasthållningsanordningen för barn. Det kan skada bilbarnstolen.

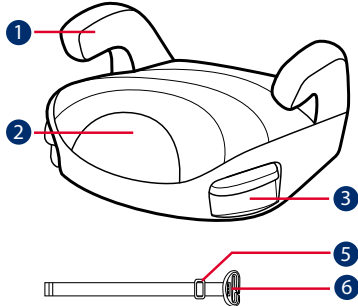
Vrid inte ur klädseln och inre stoppning i ett försök att torka dem. Det kan göra att sätesmaterialet och inre kuddarna veckas.

Häng säteskyddet och inre kuddarna att torka i skuggan.

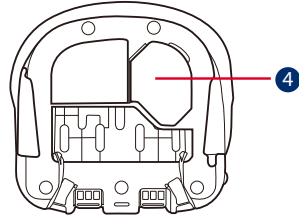
Ta bort bilbarnstolen från fordonets säte om det inte skall användas under en längre tid. Placera bilbarnstolen på en sval och torr plats där ditt barn inte kan komma åt den.

gracobaby.eu

www.gracobaby.pl



- 1 Käsinoja
- 2 Alusta
- 3 Kupinpidikkeet
- 4 Käyttöoppaan säilytyslokero
- 5 Hartiavaljaiden ankuri
- 6 Hartiavyön sijoituskiinnike



FI TÄRKEÄÄ

LUE NÄMÄ OHJEET HUOLELLISESTI ENNEN KÄYTTÖÄ JA SÄILYTÄ NE TULEVAA KÄYTTÖÄ VARTEN. LAPSESI TURVALLISUUS VOI OLLA UHATTUNA, JOLLET NOUDATA NÄITÄ OHJEITA.

VAROITUS:
TÄRKEÄÄ, SÄILYTÄ TULEVAA KÄYTTÖÄ VARTEN: LUE HUOLELLISESTI.

MIKÄÄN istuinkoroke ei takaa täyttä suojausta vammalta onnettomuudessa. Tämän istuinkorokkeen oikea käyttö vähentää kuitenkin lapsen vakavan vamman tai kuoleman vaaraa.

Varmista aina, että noudatat asennusohjeita oikein. Tämä varmistaa, että istuinkoroke toimii optimaalisella turvallisuustasolla.

Pidä huoli, että istuinkorokkeen jäykät kohteet ja muoviosat on sijoitettu ja asennettu niin, etteivät ne todennäköisesti takerru siirrettävään penkkiin tai ajoneuvon oveen.

Käyttäaksesi tätä istuinkoroketta ECE R129/03 -normin mukaisesti, lapsen on täytettävä seuraavat vaatimukset.

Lapsen pituus 135–150 cm (ikä noin: 7–12 vuotta). Vain kasvot menosuuntaan (ajoneuvon ajosuuntaan)

Istuinkoroke ei ehkä sovi kaikkiin hyväksytyihin ajoneuvoihin. Katso lisätietoja toimitukseen kuuluvasta sopimuksesta.

Istuinkoroke tulee vaihtaa, jo se on altistunut raskaille kuormille onnettomuuden yhteydessä, tai jos on pudonnut.

Istuinkoroke on tarkoitettu käytettäväksi vain autossa.

Älä tee istuinkorokkeeseen mitään muutoksia tai lisäyksiä, joilla ei ole tyyppihyväksyntäviranomaisen hyväksyntää. Tämän ohjeen noudattamatta jättäminen voi johtaa vakaviin turvallisuusongelmiin.

ÄLÄ käytä istuinta, jos sen pinnat ovat auringonpaisteesta johtuen liian kuumia.

Älä koskaan jätä lasta valvomatta istuinkorokkeeseen tai ajoneuvoon edes muutamaksi minuutiksi.

Kaikki matkatavarat tai muut esineet, jotka voivat aiheuttaa vammoja törmäystilanteessa, on kiinnitettävä kunnolla.

Istuinkoroketta ei saa käyttää ilman pehmyttarvikkeita.

Istuinkorokkeen pehmyttarvikkeita ei saa vaihtaa muihin kuin valmistajan suosittelemiin, koska pehmyttarvikkeet muodostavat kiinteän osan turvajärjestelmän suorituskyvystä.

Kiinnitä lapsi aina istuinkorokkeeseen lyhyilläkin matkoilla, koska juuri tällöin useimmat onnettomuudet tapahtuvat. ÄLÄ jätä tätä istuinkoroketta tai muita kohteita ilman turvavyötä tai kiinnitystä ajoneuvoon. Irrota istuinkoroke autosta, jos sitä ei käytetä säännöllisesti ja säilytä sitä auringolta suojatussa paikassa.

Ei ole suositeltavaa käyttää käytettyä istuinkoroketta, jonka käyttöhistoriaa ei tunneta. Siinä voi olla vääristä käytöstä/säilytyksestä johtuvia näkymättömiä rakenteellisia vahinkoja tai vikoja.

ÄLÄ käytä muita kuormituspisteitä, kuin on kuvattu ohjeissa ja merkitty istuinkorokkeeseen.

ÄLÄ asenna tätä istuinkoroketta seuraavissa olosuhteissa:

1. Ajoneuvon istuimille, jotka ovat sivuttain tai taaksepäin ajoneuvon ajosuuntaan nähden.
2. Ajoneuvon istuimille, jotka ovat epävakaata asennuksen aikana.

Ota yhteyttä jälleenmyyjään ongelmassa, jotka liittyvät kunnossapitoon, korjaukseen ja osien vaihtoon.

Palovammojen välttämiseksi, älä koskaan aseta kuumia juomia istuinkorokkeen kupinpidikkeeseen.

Tuotetiedot

1. Tämä on parannettu lapsen turvaistuin, joka on tarkoitettu käytettäväksi Non-integral Universal Enhanced Child Restraint -järjestelmässä 135–150 cm:n pituisille lapsille.
2. Sillä on uusimman Yhdistyneiden Kansakuntien R129/03-säädöksen hyväksyntä.

Tuote	Istuinkoroke
Materiaalit	Muovit, metalli, kankaat
Patenttinumero	Patentteja vireillä
Sopivuus	Lapsen pituus 135–150 cm (ikä noin 7–12 vuotta).
Asennus	Kasvot menosuuntaan (ajoneuvon ajosuuntaan)

Asennuksessa huomioitavaa

Katso kuvat **1** - **3**

Asennus 3-pisteturvavyöllä

Katso kuvat **4** - **10**

Vie hartiavyön sijoituskiinnikkeen nauhapunoksen pää alustan reikään.

6

! Tarkista hartiavaljaiden ankkurin suunta **10** välttääksesi loukkaamista lapsen selkää, jos hartiavaljaiden ankkuri on vastakkaiseen suuntaan.

! Vedä hieman hartiavyön sijoituskiinnikkeen nauhapunosta varmistaaksesi, että punos on kiinnittynyt alustaan.

Aseta nauhapunos ja kiinnike kelautumaan tangon ympäri ja kiristä sitten nauhapunos. **7** **8**

! Liu'uta hartiavaljaiden ankkuria säätääksesi nauhapunoksen pituutta.

Liu'uta hartiavyön sijoituskiinnikettä varmistaaksesi, että kiinnike on lähellä lapsen hartioita, **9** -1 kiinnitä ajoneuvon turvavyön solki. **9** -3

! Saavuttaaksesi turvallisimman asennuksen, on suositeltavaa, että hartiavyön sijoituskiinnike on samalla tasolla kuin lapsen hartioiden korkein kohta.

ÄLÄ sijoita ajoneuvon turvavyötä käsinojen päälle. Niiden on kuljettava käsinojen alta. **9** -2

Istuinkoroketta ei voi käyttää, jos ajoneuvon turvavyön solki (naaras-solkipää) on liian pitkä istuinkorokkeen pitävään ankkurointiin. **9** -4

! Kun lapsi on asetettu tähän istuinkorokkeeseen, turvavyötä on käytettävä oikein ja varmistettava, että kaikkia sylihihnoja pidetään alhaalla niin, että lantio pysyy lujasti paikallaan. **9**

! Aseta istuinkoroke lujasti vasten ajoneuvon syli/hartiavyöllä varustetun eteenpäin suunnatun istuimen selkää.

! Kaikkien hihnojen, jotka kiinnittävät istuinkorokkeen ajoneuvoon on oltava tiukalla, kaikki hihnat, jotka pidättävät lasta, tulee olla säädetty lapsen kehon mukaisesti eivätkä hihnat saa olla kiertyneitä.

Näkymä takaa istuimella istuvasta lapsesta. **10**

! Hartiavyön sijoituskiinnikkeen tulee mennä alustan pystytangon läpi kauimpana kohdasta, jossa ajoneuvon hartiavyö kulkee lapsen yli.

! Säilytä hartiavyön sijoituskiinnikettä alustan pohjassa, kun sitä ei käytetä.

Käytä kupinpidikkeitä

Katso kuva **11**

Irrota pehmyttarvikkeet

Katso kuva **12**

Hoito ja kunnossapito

Pese istuinsuojus ja sisäpehmuste alle 30 °C-asteisella kylmällä vedellä.

Älä silitä pehmusteita.

Älä valkaise tai kuivapese pehmusteita.

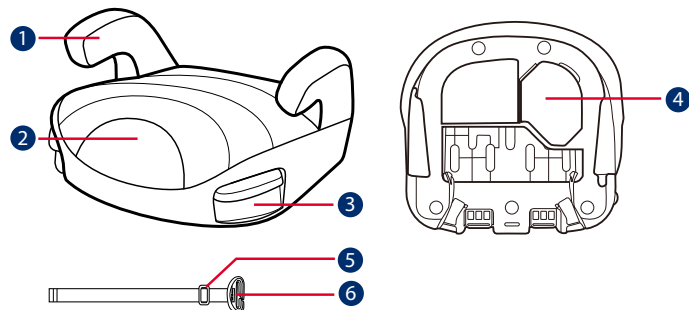
Älä käytä laimentamatonta pesuainetta, bensiiniä tai muita orgaanisia liuottimia lapsen turvaistuimen pesemiseen. Se voi vahingoittaa lapsen turvajärjestelmää.

Älä kierrä istuimen päällystä ja sisäpehmusteita niiden kuivaamiseksi. Istuimen päällykseen ja sisäpehmusteisiin voi jäädä rypyjä.

Ripusta istuimen päällys ja sisäpehmusteet varjoon kuivumaan.

Irrota lapsen turvaistuin ajoneuvon penkistä, jos sitä ei käytetä pitkään aikaan. Säilytä lapsen turvaistuinta viileässä, kuivassa paikassa, johon lapsilla ei ole pääsyä.

gracobaby.eu
www.gracobaby.pl



- 1 Kartámasz
- 2 Talapzat
- 3 Pohártartók
- 4 Használati utasítás tároló
- 5 Vállhímszj rögzítő
- 6 Vállszj helyező csat

HU FONTOS

HASZNÁLAT ELŐTT OLVASSA EL FIGYELMESEN EZEKET AZ UTASÍTÁSOKAT ÉS TARTSA MEG A JÖVŐBENI HASZNÁLATRA. AMENNYIBEN NEM KÖVETI EZEKET AZ UTASÍTÁSOKAT, EZ BEFOLYÁSOLHATJA A GYEREK BIZTONSÁGÁT.

FIGYELEM:
FONTOS, ŐRIZZE MEG A KÉSŐBBIKRE: FIGYELMESEN OLVASSA EL.

SEMILYEN emelőlészék nem biztosít teljes védelmet egy baleset esetén. Ennek ellenére ennek az emelőlészéknek megfelelő használata csökkenti a gyerek súlyos sérülésének vagy halálának esélyét.

Mindig vigyázzon, hogy kövesse a szerelési utasításokat, ez biztosítja hogy az emelőlészék optimális biztonsági szinten teljesít.

Vigyázzon, hogy a kemény elemek és az emelőlészék műanyag alkatrészei olyan helyen legyenek szerelve, hogy azokat ne csíphesse be mozgó ülés vagy a gépkocsi ajtója.

Ahhoz, hogy ezt az emelőlészéket az ECE R129/03 Szabálynak megfelelően tudja használni, a gyermekének a következő követelményeknek kell megfelelnie.

Gyerek magassága 135cm-150cm

(referencia életkor: 7-12 év). Csak előrenéző (a jármű utazási irányába)

Az emelőlészék nem biztos hogy talál minden jóváhagyott gépkocsiba. További részletekért lásd a mellékelt találati listát.

Az emelőlészéket ki kell cserélni, ha nehéz terhelésnek volt kitéve egy ütközés esetén, vagy ha leejtették.

Az emelőlészéket csak gépkocsiban való használatra készítették.

Ne végezzen semmilyen módosítást vagy hozzáadást az emelőlészéken a típusjóváhagyó hatóság engedélye nélkül. Ez komoly biztonsági problémát okozhat.

NE használja az ülsét ha a felülete túl forró a napfénytől.

Soha ne hagyja a gyermekét felügyelet nélkül az emelőlészékben vagy a gépkocsiban, még néhány percre sem.

Minden csomagot vagy más olyan tárgyat amely ütközés esetén sérülést okozhat, megfelelően rögzíteni kell.

Az emelőlészéket ne használja a puha belsők nélkül.

Az emelőlészék puha belsőit nem szabad mással kicserélni, mint a gyártó által ajánlottal, mert a puha belső a gyerekülés szerves része.

Mindig rögzítse a gyereket az emelőlészékben, még rövid utakon is, mert a legtöbb baleset ilyenkor

történik. NE hagyja az emelőlészéket vagy más tárgyat rögzítés nélkül a gépkocsiban. Távolítsa el az emelőlészéket a gépkocsiból, ha nincs szokásos használatban és tárolja egy száraz, napfénytől védett környezetben.

Ajánlott, hogy ne használjon másodkezü emelőlészéket, amelynek a történetét nem ismeri. Lehetnek nem látható szerkezeti sérülései vagy hibái a helytelen használat/tárolás miatt.

NE használjon más teherbíró érintkezési pontokat, mint amelyeket az útmutatások leírnak és jelezve vannak az emelőlészéken.

NE szerelje az emelőlészéket az alábbi helyzetekben:

1. Gépkocsi ülés amelyek oldalra vagy hátra néznek a gépkocsi haladási irányához képest.
2. Gépkocsi ülés amelyik szerelés közben mozog.

Kérje ki a forgalmazó tanácsát, ami a karbantartást javítást és alkatrész cseréjét illeti.

Égési sérülések elkerülése végett soha ne tegyen forró folyadékokat a pohártartóba.

Termékinformáció

1. Ez egy javított gyerekrögzítő rendszer, aminek a felhasználása mint nem integrált univerzális

javított gyerekrögzítő rendszer 135-150 cm között.

2. A legutolsó UN Szabályzat R129/03 által engedélyezve.

Termék	Emelőlészék
Anyag	Műanyag, fém, szövet
Szabványszám	Szabvány fenntartott
Megfelelő	Gyerek magassága 135cm-150cm (Referencia életkor 7-12 év).
Szerelés	Előrenéző (a gépkocsi haladás irányába)

Szerelési útmutató

Lásd a képeket **1** - **3**

3 pontos biztonsági övvel való szereléshez

Lásd a képeket **4** - **10**

Helyezze be a vállhámcsíj elhelyezős csat hálóját az alapon levő lyukba.

6

! Kérjük ellenőrizze a vállhámszjij rögzítő irányát **10**, hogy elkerülje a gyerek hátának megsértését ha a vállhámszjij rögzítője ellenkező irányba van.

! Húzza meg a vállhámszjij elhelyező csatjának hálóját, hogy meggyőződjön róla hogy a háló rögzítve van a tartóhoz.

Szerelje fel a hálót és csatolja a kerek cső köré, majd feszítse meg a hálót.

7 8

! Csúsztassa át a vállhámszjiját, hogy állítson a háló hosszán.

Csúsztassa át a vállhámszjij helyező csatját, hogy meggyőződjön róla hogy a csat közel van a gyerek vállához, **9**-1, csatolja be a gépkocsi biztonsági övét. **9**-3

! A legbiztonságosabb szereléshez ajánlott, hogy a vállhámszjij csatja a gyerek vállának legmagasabb szintjével legyen egy vonalban.

NE helyezze a gépkocsi biztonsági övét a kartámaszok fölé. Ennek a kartámasz alatt kell elhaladni. **9**-2

Az emelőszék nem használható ha a gépkocsi biztonsági övének csatja (anya) túl hosszú ahhoz hogy az emelőszéket biztonságosan rögzítse.

9-4

! Miután a gyereket elhelyezte az emelőszéken, a biztonsági övet helyesen kell használni

és győződjön meg, hogy a csípőövet alul viseli, hogy a medencét biztosan tartsa. **9**

! Helyezze az emelőszéket szorosan az előre néző ülésnek, amely csípő/váll övvel van felszerelve.

! Minden csat, ami az emelőszéket a gépkocsihoz rögzíti szorosan kell álljon, minden öv ami a gyereket rögzíti a gyerek testéhez kell legyen állítva és az övek ne legyenek megcsavarodva.

Gyerek az ülésen hátulnézet. **10**

! A vállhámszjij helyező csatja az alap függőleges csövén keresztül kell átmenjen a legtávolabba onnan ahol a gépjármű öve a gyereken keresztül áthalad.

! Amikor nem használja, kérjük tárolja vállhámszjij helyező csatját az alap alján.

Pohártartók használata

Lásd a képet **11**

A puha belsők eltávolítása

Lásd a képet **12**

Tisztítás és karbantartás

Kérjük mossa a puha belsőt és a belső bélést hideg vízzel 30°C alatt.

Ne vasalja a puha belsőt.

Ne fehérítse vagy ne tisztítsa a puha belsőt.

Ne használjon hígítatlan mosószert, benzint vagy más szerves oldószert a gyerekülés mosásához. Ezek károsíthatják a gyerekülést.

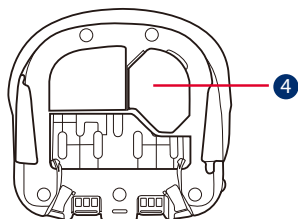
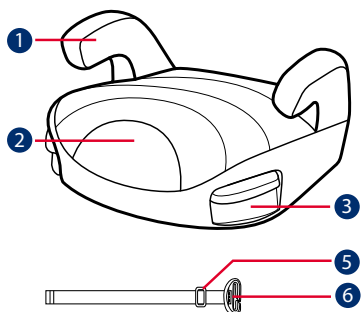
Ne csavarja az ülészutatot vagy a belső bélést, hogy ezzel megszárita. Ráncos maradhat az ülészutat és a belső bélés.

Kérjük terítse ki száradni az árnyékba az ülészutatot és a belső bélést.

Amennyiben hosszú ideig nem használja a gyerekülést, kérjük vegye ki a gépkocsiból. Tegye a gyerekülést hűvös, száraz helyre, ahol a gyermek nem érheti el.

gracobaby.eu

www.gracobaby.pl



- 1 Cotieră
- 2 Bază
- 3 Suporturi pentru sticle
- 4 Depozitare manual de instrucțiuni
- 5 Ancoră ham pentru umăr
- 6 Clemă de poziționare a centurii pentru umăr

RO IMPORTANT

CITIȚI ACESTE INSTRUCȚIUNI CU ATENȚIE ÎNAINTE DE UTILIZARE ȘI PĂSTRAȚI-LE PENTRU CONSULTARE ULTERIOARĂ. SIGURANȚA COPILULUI POATE FI AFECTATĂ DACĂ NU RESPECTAȚI ACESTE INSTRUCȚIUNI.

⚠️ ATENȚIE:
IMPORTANT, REȚINEȚI PENTRU CONSULTARE ULTERIOARĂ: CITIȚI CU ATENȚIE.

NICIUN scaun nu poate garanta protecția completă împotriva rănirii în caz de accident. Cu toate acestea, utilizarea corectă a acestui scaun înălțător va reduce riscul rănirii grave sau al decesului copilului.

Întotdeauna respectați instrucțiunile de instalare, acest lucru va asigura funcționarea la un nivel optim de siguranță.

Aveți grijă ca articolele rigide și componentele din plastic ale scaunului înălțător să fie amplasate și instalate astfel încât să nu poată fi prinse de un scaun mobil sau de o ușă a vehiculului.

Pentru a utiliza acest scaun înălțător în conformitate cu ECE R129/03, copilul trebuie să îndeplinească următoarele cerințe.

Înălțimea copilului între 135cm -150 cm (vârsta: 7-12 ani). Doar orientat

spre înainte (în direcția de deplasare a vehiculului)

Este posibil ca acest scaun înălțător să nu se potrivească în toate vehiculele autorizate. Consultați lista de montaj inclusă pentru mai multe detalii.

Scaunul înălțător trebuie înlocuit dacă a fost supus unor sarcini mari, în caz de accident sau dacă a fost abandonat.

Acest scaun înălțător este destinat utilizării exclusive în mașină.

Nu faceți modificări sau adăugări la scaunul înălțător fără aprobarea autorității de omologare de tip. În caz contrar, pot apărea riscuri grave pentru siguranță.

NU folosiți scaunul dacă suprafețele sunt fierbinți de la lumina soarelui.

Nu lăsați niciodată copilul nesupravegheat în scaun sau vehicul, nici măcar câteva minute.

Orice bagaje sau alte obiecte care ar putea cauza răniri în cazul unui accident trebuie fixate corespunzător.

Scaunul înălțător nu trebuie utilizat fără componentele moi.

Componentele moi nu trebuie să fie înlocuite decât cu cele recomandate de producător, deoarece componentele moi sunt parte integrantă a performanței sistemului de fixare.

Fixați întotdeauna copilul în scaunul înălțător, chiar și în călătorii scurte, deoarece acesta este momentul în care au loc cele mai multe accidente. NU lăsați acest scaun înălțător sau alte elemente neprinse în centură sau neasigurate în vehicul. Scoateți scaunul înălțător din mașină dacă nu este folosit în mod obișnuit și păstrați-l într-un mediu uscat, protejat de soare.

Se recomandă să nu utilizați un scaun înălțător achiziționat la mâna a doua, al cărui istoric nu este cunoscut. Poate avea daune sau defecte structurale invizibile din cauza utilizării/depozitării incorecte.

NU utilizați niciun punct de contact pentru suportul sarcinii decât cele descrise în instrucțiuni și marcate pe scaunul înălțător.

NU instalați acest scaun înălțător în următoarele condiții:

1. Scaunele vehiculului sunt orientate spre lateral sau spre spate, în raport cu direcția de rulare a vehiculului.
2. Scaunele sunt mobile în timpul instalării.

Consultați distribuitorul pentru probleme legate de întreținere, reparații și înlocuirea pieselor.

Pentru a evita arsurile, nu puneți niciodată lichide fierbinți în suporturile pentru sticle.

Informații referitoare la produs

1. Acesta este un sistem de siguranță îmbunătățit pentru copii, destinat utilizării ca sistem universal de siguranță pentru copii, non-integral de la 135-150 cm.
2. Este aprobat conform celui mai recent Regulament al ONU R129/03.

Produs	Scaun înălțător
Materiale	Plastic, metal, textil
Nr. brevet	Brevet în așteptare
Potrivit pentru	Copii de înălțime 135cm-150 cm (vârsta 7-12 ani).
Instalare	Orientată înainte (în direcția deplasării vehiculului)

Preocupări legate de instalare

Consultați imaginile **1** - **3**

Instalarea cu centură de siguranță în 3 puncte

Consultați imaginile **4** - **10**

Introduceți capătul chingii clemei de poziționare a centurii pentru umăr în orificiul de pe bază. **6**

! Verificați direcția ancorei hamului pentru umăr, conform **10**, pentru a evita rănirea spatelui copilului în cazul poziționării inverse a ancorei hamului pentru umăr.

! Trageți ușor de chinga de poziționare a centurii pentru umăr, pentru a fixa bine chinga de bază.

Înfășurați chinga și clema în jurul barei și tensionați chinga. **7** **8**

! Glisați ancora pentru umăr pentru a regla lungimea chingii.

Glisați clema de poziționare a centurii pentru umăr pentru a vă asigura că clema este aproape de umărul copilului, **9** -1 fixați centura de siguranță a vehiculului. **9** -3

! Pentru cea mai sigură instalare, clema de poziționare a centurii de umăr trebuie să fie la nivelul punctului cel mai înalt al umărului copilului.

NU așezați centura de siguranță a vehiculului peste cotiere. Aceasta trebuie să treacă pe sub cotiere. **9** -2

Scaunul înălțător nu poate fi utilizat dacă catarama centurii de siguranță a vehiculului (capătul cataramei mamă)

este prea lungă pentru a ancora fix scaunul înălțător. **9** -4

! După ce ați pus copilul în acest scaun înălțător, centura de siguranță trebuie utilizată corect și trebuie să vă asigurați că toate curelele pentru abdomen sunt așezate exclusiv în poziție foarte joasă, astfel încât zona bazinului să fie fixată ferm. **9**

! Așezați ferm un înălțător pe spatele unui scaun orientat spre direcția de mers, echipat cu o centură de picioare/umăr.

! Orice curele folosite pentru fixarea sistemului de siguranță în vehicul trebuie să fie bine strânse, orice curele folosite pentru fixarea copilului trebuie să fie ajustate în funcție de corpul copilului și aceste curele nu trebuie să fie răsucite.

Vedere din spate a copilului stând în scaun. **10**

! Clema de poziționare a centurii diagonale trebuie atașată pe bara verticală a bazei în cea mai îndepărtată poziție de cea în care centura pentru umăr a vehiculului stă pe copil.

! Depozitați clema de poziționare a curelei pentru umăr în partea de jos a bazei atunci când nu o utilizați.

Folosirea suporturilor pentru pahare

Consultați imaginea 11

Demontarea părților moi

Consultați imaginea 12

Îngrijire și întreținere

Spălați componentele moi și căptușeala interioară cu apă rece, sub 30°C.

Nu călcați componentele moi.

Nu înălbiți sau nu curățați chimic componentele moi.

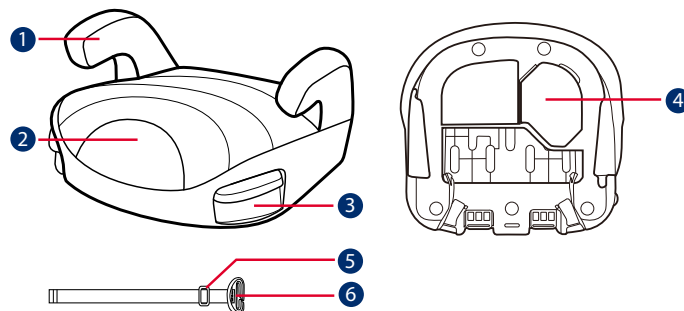
Nu utilizați detergenți nediluțați, benzină sau alți solvenți organici pentru a spăla sistemul de siguranță pentru copii. Aceasta poate cauza deteriorarea sistemului de siguranță pentru copii.

Nu stoarceți husa scaunului și căptușeala interioară pentru a le usca. Poate lăsa cute în husa scaunului și căptușeala interioară.

Lăsați husa scaunului și căptușeala interioară să se usuce în aer liber, la umbră.

Îndepărtați sistemul de siguranță pentru copii de pe scaunul vehiculului dacă nu îl folosiți pentru o perioadă lungă de timp. Puneți sistemul de siguranță pentru copii într-un loc răcoros și uscat și unde copilul nu îl poate accesa.

gracobaby.eu
www.gracobaby.pl



- 1 Στήριγμα χεριών
- 2 Βάση
- 3 Βάσεις ποτηριών
- 4 Αποθηκευτικός θάλαμος εγχειριδίου οδηγίων
- 5 Άγκιστρο ιμάντα ώμου
- 6 Κλιπ τοποθέτησης ζώνης ώμου

EL ΣΗΜΑΝΤΙΚΟ

ΔΙΑΒΑΣΤΕ ΠΡΟΣΕΚΤΙΚΑ ΑΥΤΕΣ ΤΙΣ ΟΔΗΓΙΕΣ ΠΡΙΝ ΑΠΟ ΤΗ ΧΡΗΣΗ ΚΑΙ ΦΥΛΑΞΤΕ ΤΙΣ ΓΙΑ ΜΕΛΛΟΝΤΙΚΗ ΧΡΗΣΗ. ΑΝ ΔΕΝ ΑΚΟΛΟΥΘΗΣΤΕ ΑΥΤΕΣ ΤΙΣ ΟΔΗΓΙΕΣ, ΕΝΔΕΧΕΤΑΙ ΝΑ ΤΕΘΕΙ ΣΕ ΚΙΝΔΥΝΟ Η ΑΣΦΑΛΕΙΑ ΤΟΥ ΠΑΙΔΙΟΥ ΣΑΣ.

▲ΠΡΟΕΙΔΟΠΟΙΗΣΗ:
ΣΗΜΑΝΤΙΚΟ, ΦΥΛΑΞΤΕ ΤΙΣ ΟΔΗΓΙΕΣ ΓΙΑ ΜΕΛΛΟΝΤΙΚΗ ΧΡΗΣΗ: ΔΙΑΒΑΣΤΕ ΠΡΟΣΕΚΤΙΚΑ.

KANENA Booster δεν μπορεί να εγγυηθεί πλήρη προστασία από τραυματισμούς σε περίπτωση ατυχήματος. Η ορθή ωστόσο χρήση του συγκεκριμένου booster θα μειώσει τον κίνδυνο σοβαρού τραυματισμού ή θανάτου για το παιδί σας.

Ακολουθείτε πάντα σωστά τις οδηγίες εγκατάστασης, ώστε να διασφαλίζεται ότι το booster παρέχει βέλτιστο επίπεδο ασφάλειας.

Φροντίστε ώστε τα άκαμπτα αντικείμενα και τα πλαστικά μέρη του booster να τοποθετηθούν και να εγκατασταθούν με τρόπο που να μην είναι δυνατόν να παγιδευτούν από ένα κινητό κάθισμα ή την πόρτα του οχήματος.

Για να χρησιμοποιήσετε αυτό το booster σύμφωνα με τον Κανονισμό ECE R129/03, το παιδί σας πρέπει να πληροί τις ακόλουθες απαιτήσεις.

Ύψος παιδιού 135cm-150cm (ηλικία αναφοράς: 7-12 έτη). Μόνο κατεύθυνση προς τα εμπρός (σε σχέση με την κίνηση του οχήματος) Το booster μπορεί να μην ταιριάζει σε όλα τα εγκεκριμένα οχήματα. Για περισσότερες λεπτομέρειες, ανατρέξτε στη λίστα εφαρμογής.

Το booster πρέπει να αντικατασταθεί εάν υποστεί έντονη καταπόνηση σε περίπτωση ατυχήματος ή εάν πέσει κάτω.

Αυτό το κάθισμα booster προορίζεται μόνο για χρήση στο αυτοκίνητο.

Μην κάνετε αλλαγές ή προσθήκες στο booster χωρίς την έγκριση της αρχής έγκρισης τύπου. Αν δεν τηρήσετε πιστά την οδηγία αυτή, ενδέχεται να προκύψουν θέματα ασφάλειας.

ΜΗΝ χρησιμοποιείτε το κάθισμα εάν οι επιφάνειες είναι πολύ ζεστές από το φως του ήλιου.

Ποτέ μην αφήνετε το παιδί στο booster χωρίς επίβλεψη, έστω και για λίγα λεπτά.

Τυχόν αποσκευές ή άλλα αντικείμενα που μπορούν να προκαλέσουν τραυματισμούς σε περίπτωση σύγκρουσης, θα πρέπει να ασφαλιζονται κατάλληλα.

Το booster δεν πρέπει να χρησιμοποιείται χωρίς τα υφασμάτινα στοιχεία.

Τα υφασμάτινα στοιχεία του booster δεν πρέπει να αντικαθίστανται από οποιαδήποτε άλλα, εκτός από εκείνα που προτείνονται από τον κατασκευαστή, καθώς τα υφασμάτινα στοιχεία αποτελούν αναπόσπαστο μέρος της απόδοσης του παιδικού καθίσματος ασφαλείας.

Ασφαλιζετε πάντα το παιδί στο booster ακόμη και όταν πρόκειται για σύντομες διαδρομές, καθώς σε αυτές συμβαίνουν τα περισσότερα ατυχήματα. ΜΗΝ αφήνετε αυτό το booster ή άλλα αντικείμενα μη ασφαλισμένα στο όχημά σας. Αφαιρείτε το κάθισμα booster από το αυτοκίνητο εάν δεν χρησιμοποιείται τακτικά και φυλάσσετε σε ξηρό, προστατευμένο από τον ήλιο περιβάλλον.

Συνιστάται να μην χρησιμοποιείτε μεταχειρισμένο κάθισμα booster του οποίου το ιστορικό δεν είναι γνωστό. Μπορεί να έχει υποστεί μη ορατές δομικές βλάβες ή ελαττώματα λόγω λανθασμένης χρήσης/αποθήκευσης.

ΜΗ χρησιμοποιείτε οποιαδήποτε σημεία επαφής που φέρουν φορτίο εκτός αυτών που περιγράφονται στις οδηγίες και επισημαίνονται στο booster.

ΜΗΝ εγκαθιστάτε το booster υπό τις ακόλουθες συνθήκες:

1. Καθίσματα αυτοκινήτου με πλαϊνή ή οπίσθια κατεύθυνση ως προς την

κατεύθυνση κίνησης του οχήματος.
2. Καθίσματα αυτοκινήτου που μετακινούνται κατά την εγκατάσταση.

Συμβουλευτείτε το κατάστημα πώλησης για ζητήματα που αφορούν τη συντήρηση την επισκευή και την αντικατάσταση εξαρτημάτων.

Για να αποφύγετε εγκαύματα, μην βάζετε ποτέ ζεστά υγρά στη βάση ποτηριού του booster.

Πληροφορίες προϊόντος

1. Πρόκειται για ένα ενισχυμένο σύστημα συγκράτησης παιδιών, το οποίο προορίζεται να χρησιμοποιηθεί ως μη ενσωματωμένο σύστημα συγκράτησης για παιδιά ύψους 135-150cm.
2. Έχει εγκριθεί σύμφωνα με τον τελευταίο Κανονισμό R129/03 του ΟΗΕ.

Προϊόν	Κάθισμα Booster
Υλικά	Πλαστικά, μέταλλα, υφάσματα
Αριθμός ευρεσιτεχνίας	Διπλώματα ευρεσιτεχνίας σε εκκρεμότητα
Κατάλληλο για	Ύψος παιδιού 135cm-150cm

(Ηλικία αναφοράς 7-12 έτη).

Εγκατάσταση Κατεύθυνση προς τα εμπρός (κατεύθυνση κίνησης του οχήματος)

Σημεία προσοχής κατά την εγκατάσταση

Δείτε τις εικόνες **1** - **3**

Εγκατάσταση με ζώνη 3 σημείων

Δείτε τις εικόνες **4** - **10**

Περάστε το άκρο του ιμάντα με το κλιπ τοποθέτησης ζώνης ώμου στην οπή στη βάση. **6**

! Ελέγξτε την κατεύθυνση του άγκιστρου του ιμάντα ώμου όπως φαίνεται στην εικόνα **10** για να αποφύγετε τυχόν τραυματισμό της πλάτης του παιδιού σε περίπτωση που το άγκιστρο του ιμάντα ώμου είναι στην αντίθετη κατεύθυνση.

! Τραβήξτε ελαφρά τον ιμάντα με το κλιπ τοποθέτησης της ζώνης ώμου για να βεβαιωθείτε ότι ο ιμάντας έχει στερεωθεί στη βάση.

Ασφαλίστε τον ιμάντα με το κλιπ και, στη συνέχεια, τεντώστε τον ιμάντα.

7 **8**

! Σύρετε το άγκιστρο του ιμάντα ώμου για να ρυθμίσετε το μήκος του ιμάντα.

Σύρετε το κλιπ τοποθέτησης της ζώνης ώμου για να βεβαιωθείτε ότι το κλιπ βρίσκεται κοντά στον ώμο του παιδιού, **9** -1 δέστε τη ζώνη ασφαλείας του οχήματος. **9** -3

! Για να επιτύχετε την ασφαλέστερη εγκατάσταση, προτείνουμε να τοποθετήσετε το κλιπ τοποθέτησης της ζώνης ώμου στο ίδιο επίπεδο με το υψηλότερο σημείο του ώμου του παιδιού.

ΜΗΝ τοποθετείτε τη ζώνη ασφαλείας του οχήματος πάνω από τα στηρίγματα βραχιόνων. Πρέπει να περάσει κάτω από τα στηρίγματα βραχιόνων. **9** -2

Το κάθισμα booster δεν μπορεί να χρησιμοποιηθεί εάν η πόρπη της ζώνης ασφαλείας του οχήματος (θηλυκό άκρο πόρπης) είναι πάρα πολύ μακριά για να συγκρατήσει με ασφάλεια το κάθισμα booster. **9** -4

! Κατά τη χρήση του συγκεκριμένου booster, η ζώνη ασφαλείας πρέπει να χρησιμοποιείται σωστά και να διασφαλίζεται ότι οι ιμάντες μέσης περνούν χαμηλά, έτσι

ώστε η λεκάνη να συγκρατείται σταθερά. **9**

! Τοποθετήστε το booster σταθερά στην πλάτη του καθίσματος ενός οχήματος που διαθέτει ιμάντα μέσης/ώμου.

! Οι ιμάντες που συγκρατούν το booster στο όχημα πρέπει να είναι σφιχτοί, ενώ οι ιμάντες που συγκρατούν το παιδί πρέπει να προσαρμόζονται στο σώμα του παιδιού και δεν πρέπει να συστρέφονται.

Πίσω όψη παιδιού καθισμένου στο κάθισμα. **10**

! Το κλιπ τοποθέτησης της ζώνης ώμου πρέπει να περνάει μέσα από την κατακόρυφη ράβδο της βάσης που βρίσκεται μακρύτερα από το σημείο που η ζώνη ώμου του οχήματος περνά διαγώνια από τον κορμό του παιδιού.

! Αποθηκεύετε το κλιπ τοποθέτησης ζώνης ώμου στο κάτω μέρος της βάσης όταν δεν το χρησιμοποιείτε.

Χρήση βάσης ποτηριού

Δείτε την εικόνα **11**

Αφαίρεση μαλακών στοιχείων

Δείτε την εικόνα **12**

Φροντίδα και συντήρηση

Πλύνετε το κάλυμμα του καθίσματος και την εσωτερική επένδυση με κρύο νερό, σε θερμοκρασία κάτω των 30°C.

Μη σιδερώσετε τα υφασμάτινα στοιχεία.

Μη χρησιμοποιείτε λευκαντικό ή υποβάλετε σε στεγνό καθάρισμα τα υφασμάτινα στοιχεία.

Μην χρησιμοποιείτε αδιάλυτα απορρυπαντικά, βενζίνη ή άλλους οργανικούς διαλύτες για να πλύνετε το παιδικό κάθισμα ασφαλείας. Ενδέχεται να προκαλέσουν φθορά στο παιδικό κάθισμα ασφαλείας.

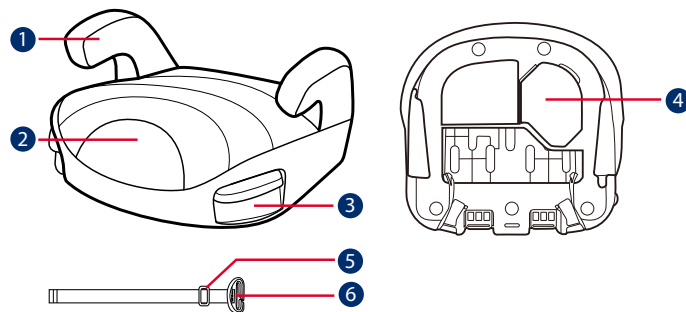
Μην τραβάτε προς τα έξω το κάλυμμα του καθίσματος και την εσωτερική επένδυση για να στεγνώσουν. Αυτό ενδέχεται να δημιουργήσει ζάρες στο κάλυμμα του καθίσματος και την εσωτερική επένδυση.

Κρεμάστε το κάλυμμα του καθίσματος και την εσωτερική επένδυση για να στεγνώσουν σε ίσκιο.

Αφαιρέστε το παιδικό κάθισμα ασφαλείας από το κάθισμα του οχήματος αν δεν χρησιμοποιείται για μεγάλο χρονικό διάστημα. Τοποθετήστε το παιδικό κάθισμα ασφαλείας σε δροσερό, ξηρό χώρο και σε σημείο στο οποίο δεν έχει πρόσβαση το παιδί σας.

gracobaby.eu

www.gracobaby.pl



- 1 Kolçak
- 2 Taban
- 3 Bardak Tutucuları
- 4 Kullanım Kılavuzu Saklama Bölmesi
- 5 Omuz kayışı tutturma noktası
- 6 Omuz kemeri konumlandırma klipsi

TR ÖNEMLİ

ÜRÜNÜ KULLANMADAN ÖNCE
BU TALİMATLARI DİKKATLİCE
OKUYUN VE İLERİDE BAŞVURMAK
İÇİN SAKLAYIN. BU TALİMATLARA
UYMAMANIZ HALİNDE
ÇOCUĞUNUZUN GÜVENLİĞİ
ETKİLENEBİLİR.

⚠UYARI:

**ÖNEMLİ İLERİDE BAŞVURMAK
İÇİN SAKLAYIN: DİKKATLİCE
OKUYUN.**

Hiçbir yardımcı kaza hâlinde tam koruma garanti edemez. Ancak bu yardımcının doğru kullanılması, çocuğunuzun ciddi yaralanma veya ölüm riskini azaltacaktır.

Kurulum talimatlarını daima doğru bir şekilde takip etmeye özen gösterin; bu, yardımcının optimum güvenlik seviyesinde çalışmasını sağlar.

Yardımcının sert ve plastik parçalarının, hareketli bir koltuğu veya aracın bir kapisına sıkışmayacak şekilde yerleştirilip monte edilmeleri gerektiğine dikkat edin.

ECE R129/03 yönetmeliğine göre bu yardımcıyı kullanmak için, çocuğunuzun aşağıdaki gereklilikleri karşılaması gerekir.

Çocuğun boyu 135cm-150cm (referans yaş: 7-12 yaş). Yalnız öne dönük (araç seyahat yönünde)

Yükseltici, onaylanmış tüm araçlara sığmayabilir. Daha fazla bilgi için lütfen verilen montaj listesine bakın.

Yardımcı koltuk, bir kaza durumunda ağır yüklere maruz kalırsa veya düşerse değiştirilmelidir.

Bu yardımcı, yalnız arabada kullanılmak üzere tasarlanmıştır.

Tür onay yetkili kuruluşunun onayı olmadan yardımcı koltukta herhangi bir değişiklik veya ekleme yapmayın. Bu, ciddi güvenlik sorunlarına neden olabilir.

Yüzeyler güneş nedeniyle çok fazla ısınmışsa koltuğu KULLANMAYIN.

Çocuğu, bir kaç dakika için bile olsa, yardımcı koltukta veya araçta gözetimsiz bırakmayın.

Çarpışma durumunda yaralanmalara neden olabilecek herhangi bir bavul veya diğer nesnelere uygun biçimde sabitlenmelidir.

Yardımcı, tekstil malzemeler olmadan kullanılmamalıdır.

Koltuk performansının önemli bir parçasını oluşturduklarından, yardımcının tekstil malzemeleri üretici firmanın önerdiğinin dışındakilerle değiştirilmemelidir.

Çocuğu, çoğu kazanın meydana geldiği kısa gezilerde bile mutlaka yardımcıya sabitleyin. Bu yardımcıyı veya diğer öğeleri aracınızda kemersiz veya sabitlenmemiş bir halde

birakmayın. Düzenli kullanılmadığı zamanlarda yardımcı koltuğu araçtan çıkarın ve kuru, güneşten korunan bir ortamda saklayın.

Geçmiş bilinmeyen ikinci el bir yardımcı koltuk kullanmanız önerilmez. Yanlış kullanım/saklama nedeniyle görünmeyen yapısal hasarlar veya kusurlar içerebilir.

Yardımcıda işaretlenen ve talimatlarda belirtilenlerin dışında herhangi bir yük karşılama teması noktasını KULLANMAYIN.

Aşağıdaki koşullarda bu yardımcıyı KURMAYIN:

1. Aracın gidüş yönüne göre yanlara veya arkaya dönük araç koltukları.
2. Kurulum sırasında hareket eden araç koltukları.

Bakım onarımı ve parça değişimi ile ilgili sorunlar için satıcıya danışın.

Yanıkları önlemek için yükselticinizin bardaklıklarına asla sıcak sıvılar koymayın.

Ürün Bilgisi

1. Bu, 135-150 cm arası Entegre Olmayan Evrensel Geliştirilmiş Çocuk Koltuğu Sistemi olarak kullanılmak üzere üretilmiş Geliştirilmiş Çocuk Koltuğu Sistemidir.

2. En son BM R129/03 Yönetmeliğine göre onaylanmıştır.

Ürün Yardımcı koltuğu

Malzemeler Plastik, Metal, Kumaş

Patent No. Patentler beklemededir

Uygunluk Çocuğun boyu 135cm-150cm (Referans yaş 7-12 yaş).

Kurulum Öne dönük (araç seyahat yönü)

Kurulumla İlgili Dikkat Edilecek Hususlar

Bkz. resim 1 - 3

3 noktalı kayışla kurulum

Bkz. resim 4 - 10

Omuz kemeri konumlandırma klipsinin ucunu tabandaki deliğe sokun. 6

! Omuz kayışı bağlantısı aksi yönde ise, çocuğun sırtına zarar vermemek için lütfen omuz kayışı bağlantısının yönünü 10'deki gibi kontrol edin.

! Kayışın tabana sabitlendiğinden emin olmak için omuz kemeri konumlandırma klipsi kayışını hafifçe çekin.

Kayış ve klipsin çubuğu sarmasını sağlayın ve kayışı gerdirin. **7** **8**

! Kayış uzunluğunu ayarlamak için yan omuz kemeri ankrajını kaydırın.

Omuz kemeri konumlandırma klipsini, çocuğun omzuna yakın olduğundan emin olmak için kaydırın, **9** -1 araç emniyet kemerinin tokasını takın. **9** -3

! En güvenli kurulum için, omuz kemeri konumlandırma klipsinin çocuğun omzunun en yüksek noktasıyla aynı seviyede olmasını öneririz.

Araç emniyet kemerini kolçakların üzerinde konumlandırmayın. Kolçakların altından geçmelidir.

9 -2

Yardımcı, araç emniyet kemeri tokası (dişi toka ucu) yükselticiyi güvenli biçimde tutturmak için çok uzunsa, kullanılamaz. **9** -4

! Çocuğunuz bu yardımcıya yerleştirildikten sonra, güvenlik kemeri doğru kullanılmalıdır ve herhangi bir kucak kemerinin alta olduğundan emin olun, böylece leğen kemiğine tam olarak oturmalıdır. **9**

! Koltuğu, kucak/omuz kemeriyle donatılmış öne bakan araç koltuğunun arkasına karşı sıkıca yerleştirin.

! Yükselticiyi araca bağlayan kayışlar sıkı olmalı, çocuğu tutan kayışlar çocuğun vücuduna göre ayarlanmalı ve kayışlar bükülmemelidir.

Koltukta oturan çocuğun arkadan görünüşü. **10**

! Omuz kemeri konumlandırma klipsi, tabanın, omuz kemerinin çocuk boyunca ilerlediği konumdan en uzaktaki dikey çubuğu boyunca geçmelidir.

! Lütfen kullanmadığınızda omuz kemeri konumlandırma klipsini tabanın altında saklayın.

Bardaklık Kullanımı

Bkz. resim **11**

Tekstil Malzemelerini Ayırma

Bkz. resim **12**

Bakım ve Koruma

Koltuk kaplamasını ve iç altlığı 30°C'nin altındaki soğuk suyla yıkayın.

Tekstil malzemeleri ütölemeyin.

Tekstil malzemelerinde ağartıcı kullanmayın veya kuru temizlemeye vermeyin.

Çocuk koltuğunu yıkmak için seyreltilmemiş deterjanlar, benzin veya diğer organik çözücüler kullanmayın. Bu işlem çocuk koltuğuna zarar verebilir.

Koltuk kaplamasını ve iç altlığı kurutmak amacıyla sıkmayın. Bu, koltuk kaplamasında ve iç altlıkta kırışıklıklara neden olabilir.

Koltuk kaplamasını ve iç altlığı gölgede kurutun.

Uzun süre kullanılmayacaksa, lütfen çocuk koltuğunu araç koltuğundan çıkarın. Çocuk koltuğunu çocuğunuzun erişemeyeceği serin ve kuru bir yere koyun.

gracobaby.eu

www.gracobaby.pl

AR مهم

قد لا يتناسب حجم المقعد الداعم مع بعض السيارات المعتمدة. يرجى الرجوع إلى قائمة مواضع التركيب المرفقة للاطلاع على مزيد من التفاصيل.

ينبغي استبدال المقعد الداعم إذا تعرّض لأحمال ثقيلة في حالة وقوع حادث أو إذا سقط.

هذا المقعد الداعم غير مصمم إلا للاستخدام في سيارة.

تجنب إجراء أي تعديلات أو إضافات على المقعد الداعم دون موافقة من هيئة الموافقة المختصة. وإلا، فقد تحدثت مشاكل في الأمان.

لا تستخدم المقعد إذا كانت الأسطح ساخنة للغاية بسبب أشعة الشمس.

لا تترك الطفل أبداً دون مراقبة في المقعد الداعم أو السيارة، حتى ولو ليضع دقائق.

يجب إحكام تثبيت أي أمتعة أو أي أشياء أخرى قد تحدثت إصابات في حالة حدوث تصادم.

يحظر استخدام المقعد الداعم بدون القطع اللينة.

يتعين عدم إزالة القطع اللينة في المقعد الداعم واستخدام أي أشياء أخرى غير الموصى بها من قبل المُصنِّع؛ إذ تشكّل القطع اللينة جزءاً لا يتجزأ من أداء المقعد الداعم.

احرص على قراءة هذه التعليمات بعناية قبل استخدام المنتج وقم بالاحتفاظ بها للرجوع إليها في المستقبل. قد يؤثر عدم اتباع هذه التعليمات على سلامة طفلك.

⚠ تحذير:

هام: احتفظ بهذا الدليل للرجوع إليه في المستقبل: اقرأه بعناية.

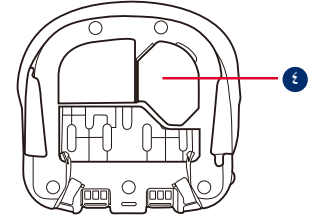
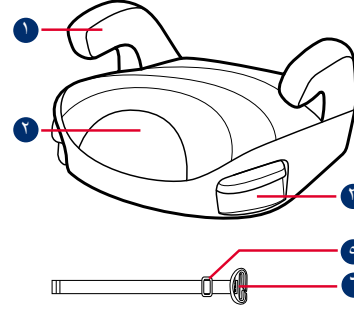
ليس هناك أي مقعد داعم يضمن الحماية الكاملة عند وقوع حادث. ومع ذلك، فإن الاستخدام الجيد لهذا المقعد من شأنه الحد من خطر تعرض الطفل لإصابة خطيرة أو الوفاة.

توخّ العناية دامتاً لاتباع تعليمات التركيب بشكل صحيح؛ فهذا من شأنه ضمان أداء المقعد الداعم بمستوى أمثل للسلامة.

توخّ العناية لوضع العناصر الصلبة والأجزاء البلاستيكية وتركيبها في المقعد الداعم بحيث لا تكون عرضة للاحتجاز في مقعد متحرك أو في باب السيارة.

لاستخدام هذا المقعد الداعم وفقاً للائحة ECE R129/03 الصادرة عن اللجنة الاقتصادية لأوروبا، يجب أن يستوفي طفلك الشروط التالية:

طول الطفل من ١٢٥ إلى ١٥٠ سم (السن المرجعية: من ٧ إلى ١٢ سنة). الاتجاه للأمام فقط (في اتجاه سير السيارة).



١ مسند الذراع

٢ القاعدة

٣ حوامل الأكواب

٤ حجرة تخزين دليل التعليمات

٥ مثبت مجموعة أحزمة الكتف

٦ مشبك تثبيت حزام الكتف

احرص دائماً على إحكام تثبيت الطفل في المقعد الداعم، حتى أثناء الرحلات القصيرة، حيث إنها تشهد وقوع معظم الحوادث. لا تترك هذا المقعد الداعم أو عناصر أخرى غير مثبتة بأحزمة أو غير مربوطة بإحكام في السيارة. أخرج المقعد الداعم من السيارة إذا لم يُستخدم بانتظام وحرّنه في بيئة جافة ومحمية من الشمس.

يوصى بعدم استخدام مقعد داعم مستعمل مجهول الهوية؛ فقد يشتمل على أضرار أو عيوب هيكلية غير مرئية بسبب الاستعمال أو التخزين غير السليم.

تجنب استخدام أي نقاط اتصال تتمتع بقدرة تحمل بخلاف تلك الواردة في التعليمات والمحددة على المقعد الداعم.

لا تركّب هذا المقعد الداعم في الحالات التالية:
١- اتجاه مقاعد السيارة ناحية الأجناب أو الخلف وفقاً لاتجاه سير السيارة.

٢- مقاعد السيارات القابلة للحركة أثناء التركيب. استشر بائع التجزئة بشأن المشكلات المتعلقة بالصيانة والإصلاح وقطع الغيار.

لتجنب حدوث حروق، لا تضع سائل أبداً في حوامل الأكواب بالمقعد الداعم.

معلومات المنتج

١- هذا نظام مطوّر لتقييد حركة الطفل، وقد تم تصميمه للاستخدام كنظام عمومي منفصل لتقييد حركة الطفل من ١٣٥ إلى ١٥٠ سم.

٢- معتمد وفقاً لأحدث نسخة من اللائحة R129/03 الصادرة عن الأمم المتحدة.

المنتج

الخامات

رقم براءة

الاختراع

مواصفات

الطفل

التركيب

مقعد داعم للطفل
بلاستيك، معدن، قماش
في انتظار الحصول على براءة اختراع
الطول من ١٣٥ إلى ١٥٠ سم
(السن المرجعية من ٧ إلى ١٢ سنة).
اتجاه للأمام (في اتجاه سير السيارة)

تدبيبات بشأن التركيب

راجع الصور ١ - ٣

التركيب باستخدام حزام مزود بثلاث نقاط تثبيت

راجع الصور ٤ - ١٠

أدخل طرف شريط مشبك تثبيت حزام الكتف في الفتحة الموجودة بالقاعدة. ٦

! يرجى التحقق من اتجاه مثبتت مجموعة أحزمة الكتف كما في الصورة ١٠ لتجنب إيذاء ظهر الطفل إذا وُضع مثبتت مجموعة أحزمة الكتف في الاتجاه المعاكس.

! اسحب شريط مشبك تثبيت حزام الكتف برفق للتأكد من تثبيت الشريط في القاعدة.

تأكد من التقاف الشريط والمشبك حول القضيب، ثم شد الشريط. ٧ - ٨

! حرّك مثبتت مجموعة أحزمة الكتف لضبط طول الشريط.

حرّك مشبك تثبيت حزام الكتف للتأكد من وجود المشبك بالقرب من كتف الطفل، ٩ - ١ ثم تثبت حزام أمان السيارة. ٩ - ٣

! للوصول إلى التركيب الأكثر أماناً وسلامة، نقترح أن يكون مشبك تثبيت حزام الكتف مستويًا مع أعلى نقطة في كتف الطفل.

تجنب وضع حزام السيارة أعلى مساند الأذرع، حيث يجب تمريره أسفل هذه المساند. ٩ - ٢

لا يمكن استخدام المقعد الداعم إذا كان إبزيم حزام أمان السيارة (طرف الإبزيم الأثني) طويل للغاية لتثبيت المقعد الداعم بأمان. ٩ - ٤

! بعد وضع طفلك في هذا المقعد الداعم، ينبغي تثبيت حزام الأمان بشكل صحيح والتأكد من أن حزام الفخذ يتم تثبيته عند مستوى منخفض، بحيث يتم ربطه بإحكام على الحوض. ٩

! ثبت المقعد الداعم في مقابل مقعد السيارة الموجه للأمام والمزود بحزام الكتف والفخذ.

! ينبغي إحكام ربط أي أحزمة تثبيت المقعد الداعم في السيارة، وينبغي ضبط أي أحزمة تقيّد حركة الطفل حسب جسم الطفل، وينبغي ألا تكون الأحزمة ملتوية.

منظر خلفي لطفل جالس في المقعد ١٠

! يجب تمرير مشبك تثبيت حزام الكتف عبر القضيب العمودي للقاعدة عند أبعد موضع عن نقطة مرور حزام الكتف عبر الطفل.

! يرجى تخزين مشبك تثبيت حزام الكتف في الجانب السفلي من القاعدة عند عدم استخدامه.

استخدام حوامل الأكواب

راجع الصور ١١

فك الأجزاء اللينة

راجع الصور ١٢

العناية والصيانة

الرجاء غسل غطاء المقعد والبطانة الداخلية بماء بارد عند درجة حرارة أقل من ٣٠ درجة.

تجنب كي القطع اللينة.

لا تستخدم مادة تبييض أثناء غسل القطع اللينة، وتجنب التنظيف الجاف.

لا تستخدم المنظفات غير المخففة أو البنزين أو المذيبات العضوية الأخرى لغسل المقعد. قد يؤدي عدم الالتزام بذلك إلى تلف نظام تقييد حركة الطفل.

لا تعصر غطاء المقعد والحشو الداخلي لتجفيفهما، وإلا، فقد تتكون تجاعيد في الغطاء والبطانة.

الرجاء تجفيف الغطاء والبطانة بتعليقهما في منشر.

يُرجى فك مقعد أمان الطفل من مقعد السيارة إذا كنت تنوي عدم استخدامه لمدة طويلة. ضع مقعد الطفل في مكان بارد وجاف يصعب على طفلك الوصول إليه.

gracobaby.eu

www.gracobaby.pl



Allison Baby UK Ltd

Venture Point, Towers Business Park Rugeley,
Staffordshire, WS15 1UZ

NUNA International B.V.

Van der Valk Bourmanweg 178 C,
2352 JD Leiderdorp, The Netherlands

Customer Service

gracobaby.eu
www.gracobaby.pl